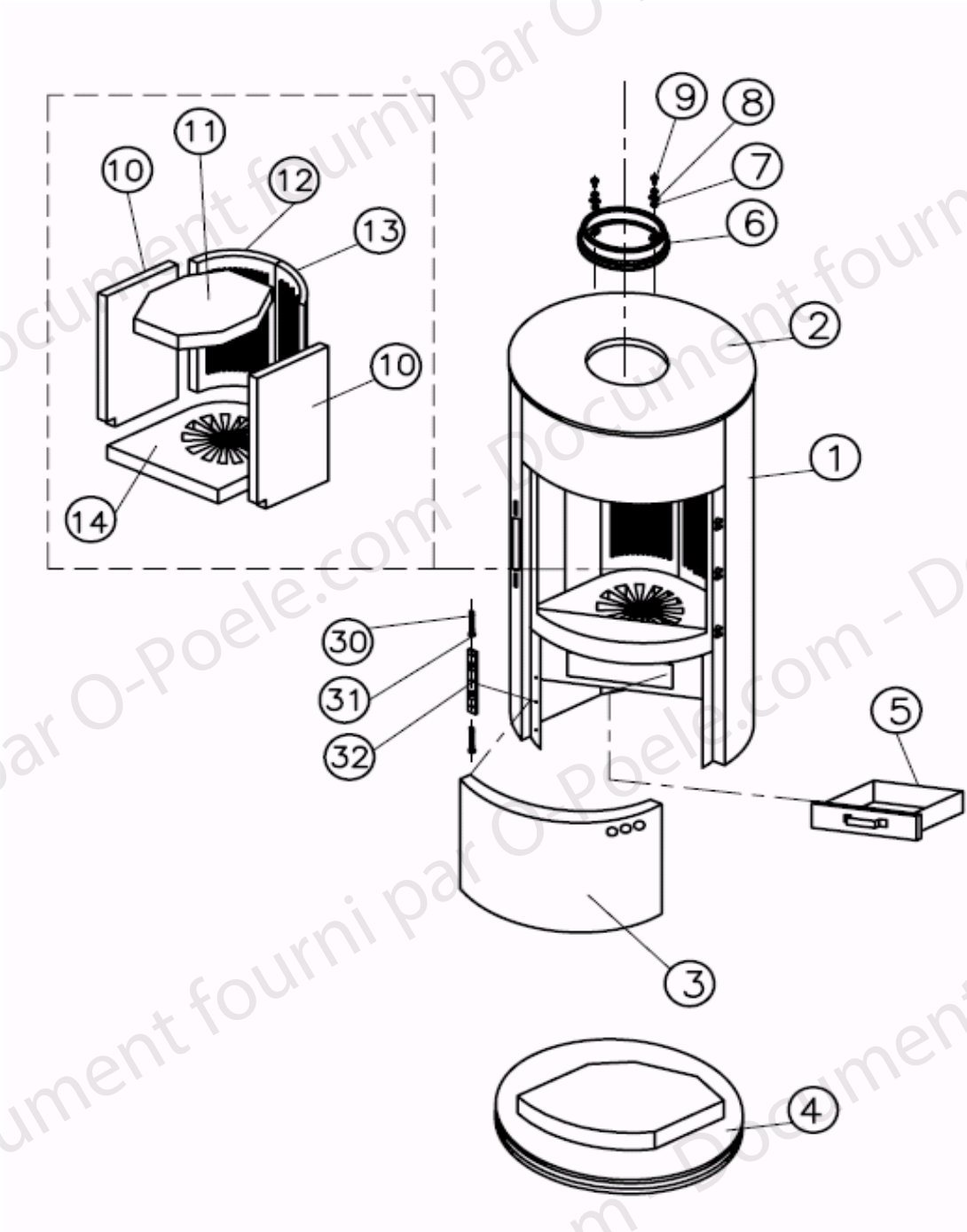


**POELE A BOIS C-LINE 120 NOIR
ENSEMBLE CORPS DE CHAUFFE**

Code art: 117119



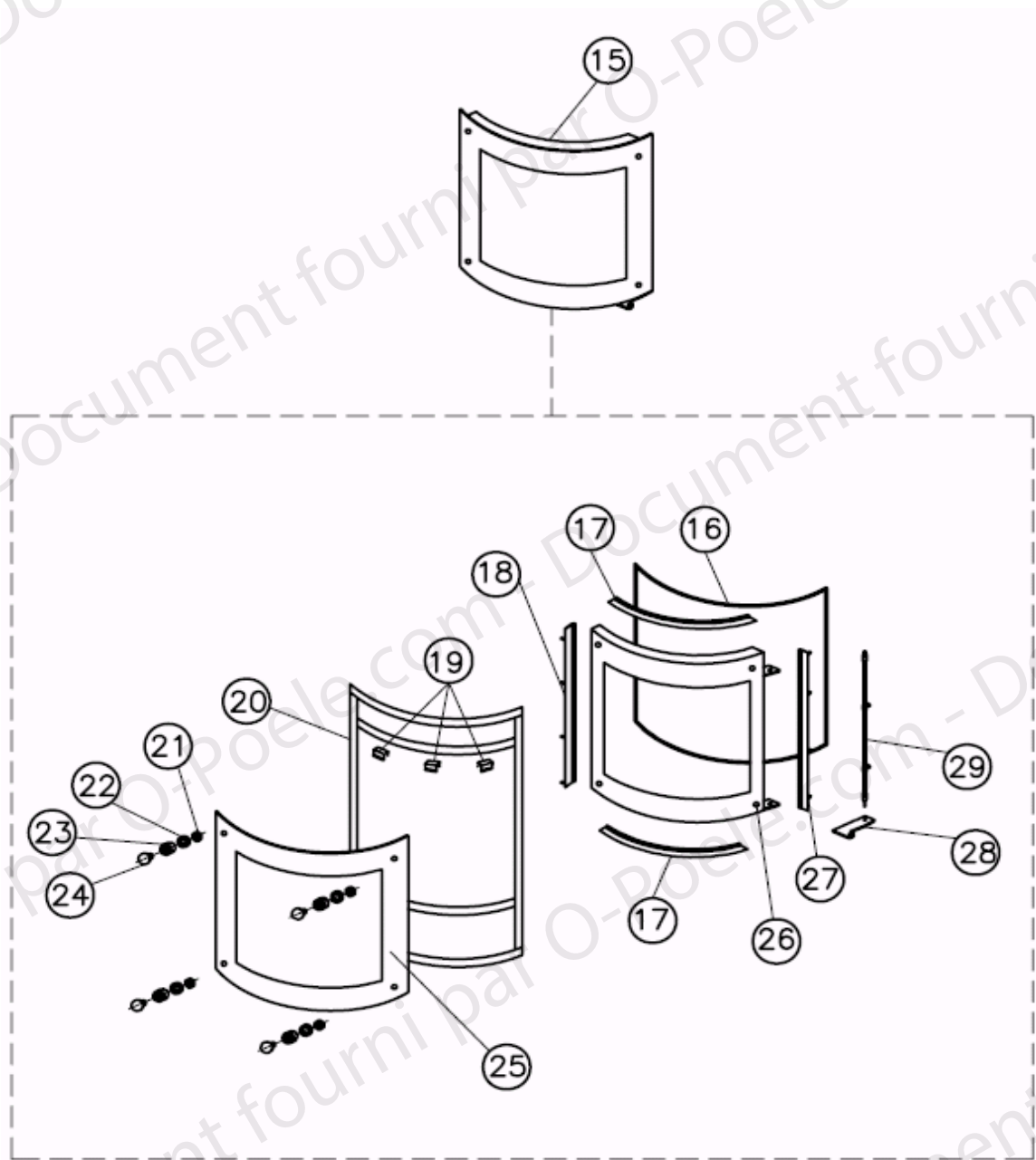
**POELE A BOIS C-LINE 120 NOIR
ENSEMBLE CORPS DE CHAUFFE**

Code art: 117119

REP.	DESIGNATION	QTE	REF.
1	Corps de chauffe	1	30560
2	Dessus	1	30561
3	Porte inferieure	1	30562
4	Socle rotatif	1	30563
5	Cendrier	1	30564
6	Buse rotative	1	30224
7	Visserie	2	Non référencé
8	Visserie	2	Non référencé
9	Visserie	2	Non référencé
10	Brique verticale réfractaire latérale	2	30565
11	Défecteur	1	30566
12	Brique verticale réfractaire arrière gauche	1	30567
13	Brique verticale réfractaire arrière droit	1	30568
14	Grille fonte	1	30569
30	Axe charnière porte inferieure	2	30581
31	Circlips	2	30582
32	Paumelle de porte inferieure	1	30583

POELE A BOIS C-LINE 120 NOIR
ENSEMBLE PORTE

Code art: 117119



**POELE A BOIS C-LINE 120 NOIR
ENSEMBLE PORTE**

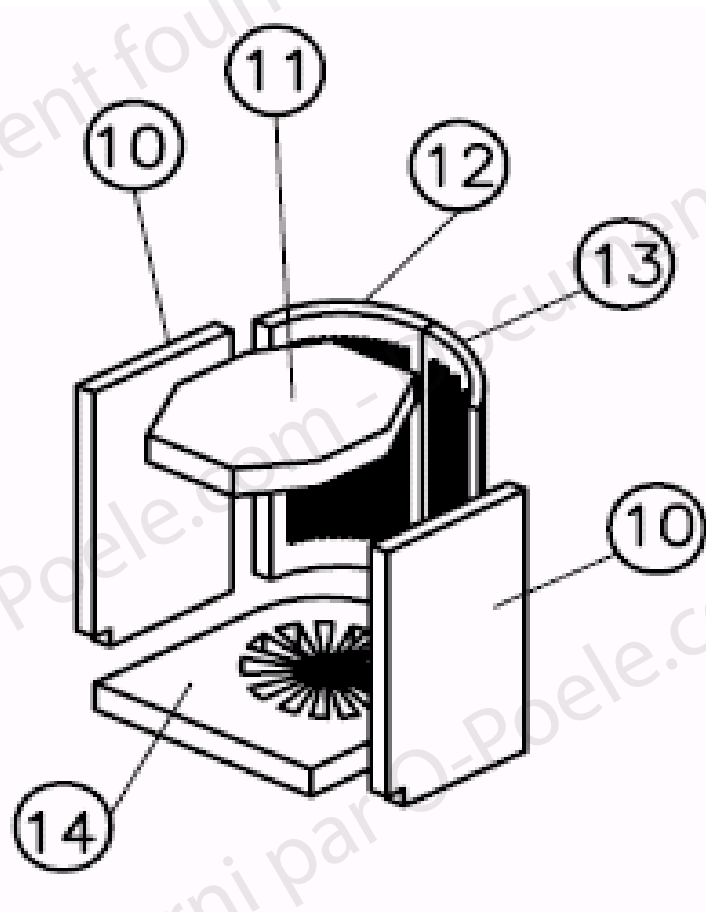
Code art: 117119

REP.	DESIGNATION	QTE	REF.
15	Porte EM	1	30570
16	Joint de porte	3	30571
17	Fixe joint	2	30572
18	Fixe joint vertical gauche	1	30573
19	Fixe joint	3	30574
20	Joint de vitre	3	30575
21	Visserie	4	Non référencé
22	Visserie	4	Non référencé
23	Visserie	4	Non référencé
24	Visserie	4	Non référencé
25	Vitre	1	30576
26	Cadre porte	1	30577
27	Fixe joint vertical droit	1	30578
28	Poignée de porte	1	30579
29	Axe de fermeture	1	30580

**POELE A BOIS C-LINE 120 NOIR
ENSEMBLE FOYER**

Code art:

117119



**POELE A BOIS C-LINE 120 NOIR
ENSEMBLE FOYER**

Code art: 117119

REP.	DESIGNATION	QTE	REF.
10	Brique verticale réfractaire latérale	2	30565
11	Défecteur	1	30566
12	Brique verticale réfractaire arrière gauche	1	30567
13	Brique verticale réfractaire arrière droit	1	30568
14	Grille fonte	1	30569